

SCHEDA TECNICA - TECHNICAL SHEET

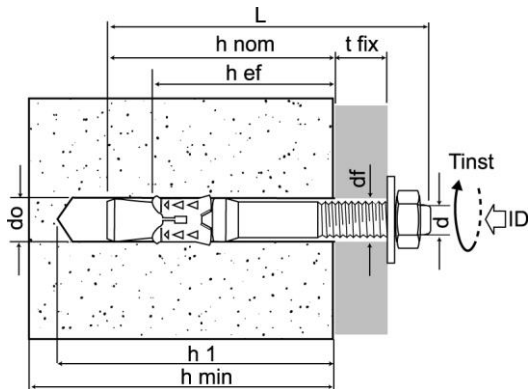
FM-753 CRACK

Ancorante pesante passante per calcestruzzo fessurato
Heavy duty through anchor for cracked concrete

Rev: 13
Pag. 1/7



DATI TECNICI – TECHNICAL DATA



tfix	=	spessore max fissabile / fixture thickness
do	=	diametro foro / hole diameter
h1	=	profondità minima foro / minimum hole depth
hnom	=	profondità minima di posa / nominal embedment depth
hef	=	profondità minima di ancoraggio / minimum depth of anchorage
df	=	diametro di passaggio sul pezzo / hole diameter of fixing element
hmin	=	spessore minimo supporto / minimum support thickness
Tinst	=	coppia di serraggio nominale / torque
d	=	diametro vite / screw diameter
L	=	lunghezza ancorante / anchor length
sw	=	chiave di manovra / wrench
ID	=	marcatatura di identificaz. lunghezza prodotto / ident. mark, product length

d	tipo size d x L	ID	tfix [mm]	do [mm]	h1 [mm]	hnom [mm]	hef [mm]	df [mm]	hmin [mm]	Tinst [Nm]	sw	Cod. 3DG Lucido 3DG Brilliant	Cod. Inox A4 Stainless steel A4
M8	M8x68	A	4	8	70	54	48	9	100	20	13	75350b08068	75350008068
	M8x75	B	10									75350b08075	75350008075
	M8x90	C	25									75350b08090	75350008090
	M8x115	D	50									75350b08115	75350008115
	M8x135	E	70									75350b08135	75350008135
	M8x165	G	100									75350b08165	75350008165
M10	M10x90	A	10	10	80	67	60	12	120	40	17	75350b10090	75350010090
	M10x105	B	25									75350b10105	75350010105
	M10x115	C	35									75350b10115	75350010115
	M10x135	D	55									75350b10135	75350010135
	M10x155	E	75									75350b10155	75350010155
	M10x185	F	105									75350b10185	75350010185
M12	M12x110	A	10	12	100	81	72	14	150	60	19	75350b12110	75350012110
	M12x120	B	20									75350b12120	75350012120
	M12x145	C	45									75350b12145	75350012145
	M12x170	D	70									75350b12170	75350012170
	M12x200	E	100									75350b12200	75350012200
M16	M16x130	A	10	16	115	97	86	18	170	120	24	75350b16130	75350016130
	M16x150	B	30									75350b16150	75350016150
	M16x185	C	60									75350b16185	75350016185
	M16x220	D	100									75350b16220	75350016220

SCHEDA TECNICA - TECHNICAL SHEET

FM-753 CRACK

Ancorante pesante passante per calcestruzzo fessurato
Heavy duty through anchor for cracked concrete

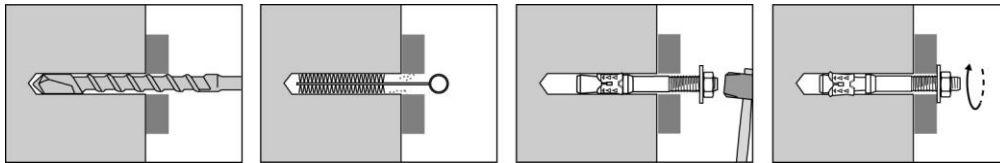
Rev: 13
Pag. 2/7

SUPPORTI – BASE MATERIALS

● idoneo / suitable applications ◐ parzialmente indicato / partially suitable applications

- calcestruzzo / concrete
- pietra compatta / solid stone

INSTALLAZIONE – INSTALLATION



CARATTERISTICHE ANCORANTE – PRODUCT FEATURES

Tipo Type	3DG Lucido* 3DG Brilliant *	Inox A4 Stainless steel A4
Perno Anchor body	Acciaio cl. 9.8 Steel grade 9.8	Inox AISI 316 (A4 70) Stainless steel AISI 316 (A4 70)
Fascetta Clip	Inox AISI 316 (A4) Stainless steel AISI 316 (A4)	
Dado Hex nut	DIN 934 cl.8 DIN 934 grade 8	DIN 934 A4 80
Rondella Washer	DIN 125/1	DIN 125/1 A4
Rivestimento* Coating*	10 µm ISO 4042 (bianco-lucido / white-brillant)	-

*Resistenza Nebbia Salina NSS fino a 1000 ore ISO 9227 (disponibile scheda tecnica del rivestimento)

*Resistance salt spray test up to 1000 hours ISO 9227 (see technical data sheet of coating)

Caratteristiche del perno – Anchor body characteristics

Tipo ancorante Anchor diameter			M8	M10	M12	M16
Sezione resistente a trazione Tensile stressed cross-section	A _{s, N}	[mm ²]	26,4	43,0	60,8	109,4
Sezione resistente al taglio Shear stressed cross-section	A _{s, V}	[mm ²]	36,6	58	84,3	157
Momento flettente ammissibile - Perno acciaio galvanizzato cl.9.8 Bending moment - Galvanized steel anchor body grade 9.8	M	[Nm]	16	32	56	143
Momento flettente ammissibile - Perno acciaio inox A4 Bending moment - Stainless steel A4 anchor body	M	[Nm]	13	27	47	120

SCHEMA TECNICA - TECHNICAL SHEET

FM-753 CRACK

Ancorante pesante passante per calcestruzzo fessurato
Heavy duty through anchor for cracked concrete

Rev: 13
Pag. 3/7

FM-753 CRACK 3DG Lucido / FM-753 CRACK 3DG Brilliant

CARICHI STATICI -TRAZIONE / STATIC LOADS -TENSION



ETA-09/0056

Ancorante singolo senza influenza da distanza da bordo e interasse in calcestruzzo C20/25
Single anchor with large anchor spacing and edge distances in concrete C20/25

Progettazione secondo EN 1992-4 / Design Method acc. to EN 1992-4

Tipo ancorante / Anchor diameter			M8	M10	M12	M16
Profondità di ancoraggio / Depth of anchorage		h_{ef} [mm]	48	60	72	86
Interasse / Spacing		$S_{cr,N}$ [mm]	140	180	220	260
Distanza dal Bordo / Edge distance		$C_{cr,N}$ [mm]	70	90	110	130
Carichi medi ultimi Mean ultimate loads	Cls fessurato Cracked concrete	$N_{um,cr}$ [kN]	15,5	19,7	31,6	41,3
	Cls non fessurato Uncracked concrete	$N_{um,ucr}$ [kN]	16,5	24,4	33,1	51,7
Carichi caratteristici Characteristic loads	Cls fessurato Cracked concrete	$N_{rk,cr}$ [kN]	6,0	12,0	16,0	20,0
	Cls non fessurato Uncracked concrete	$N_{rk,ucr}$ [kN]	9,0	16,0	20,0	35,0
Carichi di progetto Design loads	Cls fessurato Cracked concrete	$N_{rd,cr}^{(1)}$ [kN]	4,0	8,0	10,7	13,3
	Cls non fessurato Uncracked concrete	$N_{rd,ucr}^{(1)}$ [kN]	6,0	10,7	13,3	23,3
Carichi ammissibili Recommended loads	Cls fessurato Cracked concrete	$N_{cr}^{(2)}$ [kN]	2,9	5,7	7,6	9,5
	Cls non fessurato Uncracked concrete	$N_{ucr}^{(2)}$ [kN]	4,3	7,6	9,5	16,7
Fattore di incremento per carico di trazione Increasing factor for tensile load		calcestruzzo/ concrete C30/37 $\psi_{c,C30/37}$ [-]	1,22			
		calcestruzzo/ concrete C40/50 $\psi_{c,C40/50}$ [-]	1,41			
		calcestruzzo/ concrete C50/60 $\psi_{c,C50/60}$ [-]	1,55			

1kN = 100 kgf

CARICHI STATICI -TAGLIO⁽³⁾ / STATIC LOADS -SHEAR⁽³⁾



ETA-09/0056

Ancorante singolo senza influenza da distanza da bordo e interasse in calcestruzzo C20/25
Single anchor with large anchor spacing and edge distances in concrete C20/25

Progettazione secondo EN 1992-4 / Design Method acc. to EN 1992-4

Tipo ancorante / Anchor diameter			M8	M10	M12	M16
Profondità di ancoraggio / Depth of anchorage		h_{ef} [mm]	48	60	72	86
Carichi medi ultimi Mean ultimate loads	Cls non fessurato Uncracked concrete	$V_{um,ucr}$ [kN]	16,9	28,7	40,7	80,5
	Cls fessurato Cracked concrete	$V_{rk,cr}$ [kN]	11,5	24,2	33,8	54,0
Carichi caratteristici Characteristic loads	Cls non fessurato Uncracked concrete	$V_{rk,ucr}$ [kN]	12,9	24,2	33,8	66,4
	Cls fessurato Cracked concrete	$V_{rd,cr}^{(1)}$ [kN]	7,63	16,1	22,5	36,0
Carichi di progetto Design loads	Cls non fessurato Uncracked concrete	$V_{rd,ucr}^{(1)}$ [kN]	8,6	16,1	22,5	44,3
	Cls fessurato Cracked concrete	$V_{cr}^{(2)}$ [kN]	5,5	11,5	16,1	25,7
Carichi ammissibili Recommended loads	Cls non fessurato Uncracked concrete	$V_{ucr}^{(2)}$ [kN]	6,1	11,5	16,1	31,6

1kN = 100 kgf

Valori in grigio = rottura dell'acciaio / Values in grey = steel failure

⁽¹⁾ I carichi di progetto N_{rd} e V_{rd} derivano dai carichi caratteristici riportati sulla certificazione ETA-09/0056 e sono comprensivi dei coefficienti parziali di sicurezza γ_m relativi al singolo diametro (vedi ETA). The design loads N_{rd} and V_{rd} derive from the characteristic loads on the ETA-09/0056 certification and are inclusive of the partial safety factors γ_m proportional to each diameter (see ETA).

⁽²⁾ I carichi ammissibili N e V derivano dai carichi caratteristici riportati sulla certificazione ETA-09/0056 e sono comprensivi dei coefficienti parziali di sicurezza $\gamma_t = 1,4$ e γ_m relativi al singolo diametro (vedi ETA). The recommended loads N and V derive from the characteristic loads on the ETA-09/0056 certification and are inclusive of the partial safety factors $\gamma_t = 1,4$ and γ_m proportional to each diameter (see ETA).

⁽³⁾ Valori di taglio validi con distanze dai bordi $C \geq 10xh_{ef}$. / Shear values valid with distance from the edge $C \geq 10xh_{ef}$.

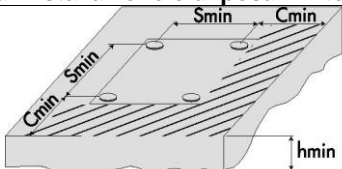
SCHEDA TECNICA - TECHNICAL SHEET

FM-753 CRACK

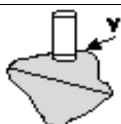
Ancorante pesante passante per calcestruzzo fessurato
Heavy duty through anchor for cracked concrete

Rev: 13
Pag. 4/7

Dati di installazione e di posa limite - Minimum installation distances

	Tipo ancorante / Anchor diameter		M8	M10	M12	M16
	Distanza minima dal bordo Minimum distance from edge	C_{min} [mm]	per / for $S \geq$ [mm]	50	60	70
Interasse minimo fra ancoranti Minimum distance between anchors	S_{min} [mm]	per / for $C \geq$ [mm]	50	60	70	80
			65	80	90	120

Esempio di carico di taglio diretto verso il bordo del calcestruzzo C20/25 alla distanza C_{min} Example of shear load across the C20/25 concrete edge at a distance of C_{min}

	Tipo ancorante / Anchor diameter		M8	M10	M12	M16
	Taglio $C = C_{min}$ calcestruzzo fessurato Shear $C = C_{min}$ cracked concrete	$V_{rd,cmin}$ [kN]		2,3	3,9	5,1
	V_{cmin} [kN]		2,1	2,8	3,7	5,1

RESISTENZA al FUOCO / FIRE RESISTANCE

Ancorante singolo senza influenza da distanza da bordo e interasse in calcestruzzo C20/25
Single anchor with large anchor spacing and edge distances in concrete C20/25



ETA-09/0056

Metodo di Progettazione secondo TR020 / Design Method acc.to TR020

Resistenza al Fuoco Caratteristica (tutte le direzioni) / Characteristic Fire Resistance (all direction)



Tipo ancorante / Anchor diameter		M8	M10	M12	M16
Resistenza al Fuoco caratter. / Characteristic Fire Resistance = 30 min.	$F_{Rk,s,fi,30}$ [kN]	0,4	0,9	1,7	3,1
Resistenza al Fuoco caratter. / Characteristic Fire Resistance = 60 min.	$F_{Rk,s,fi,60}$ [kN]	0,3	0,8	1,3	2,4
Resistenza al Fuoco caratter. / Characteristic Fire Resistance = 90 min.	$F_{Rk,s,fi,90}$ [kN]	0,3	0,6	1,1	2,0
Resistenza al Fuoco caratter. / Characteristic Fire Resistance = 120 min.	$F_{Rk,s,fi,120}$ [kN]	0,2	0,5	0,8	1,6
Interasse / Spacing	$S_{cr,N,fi}$ [mm]	192	240	288	384
Distanza dal Bordo / Edge distance	$C_{cr,N,fi}$ [mm]	96	120	144	192

FM-753 CRACK 3DG Lucido / FM-753 CRACK 3DG Brilliant

RESISTENZA SISMICA / SEISMIC RESISTANCE

Ancorante singolo senza influenza da distanza da bordo e interasse in calcestruzzo C20/25
Single anchor with large anchor spacing and edge distances in concrete C20/25



ETA-09/0056

Metodo di Progettazione secondo EN 1992-4 / Design acc.to EN 1992-4

Resistenza Sismica per Categoria C1 / Seismic Resistance for Category C1

Tipo ancorante / Anchor diameter		M8	M10	M12	M16	
TRAZIONE TENSION	Carichi caratteristici / Characteristic loads	$N_{rk,eq C1}$ [kN]	6,0	12,0	16,0	20,0
	Carichi di progetto / Design loads	$N_{rd,eq C1}^{(1)}$ [kN]	4,0	8,0	10,7	13,3
	Carichi ammissibili / Recommended loads	$N_{eq C1}^{(2)}$ [kN]	2,9	5,7	7,6	9,5
TAGLIO SHEAR	Carichi caratteristici / Characteristic loads	$V_{rk,eq C1}$ [kN]	7,7	17,0	30,4	57,6
	Carichi di progetto / Design loads	$V_{rd,eq C1}^{(1)}$ [kN]	5,1	11,3	20,3	38,4
	Carichi ammissibili / Recommended loads	$V_{eq C1}^{(2)}$ [kN]	3,7	8,1	14,5	27,4

Resistenza Sismica per Categoria C2 / Seismic Resistance for Category C2

Tipo ancorante / Anchor diameter		M8	M10	M12	M16	
TRAZIONE TENSION	Carichi caratteristici / Characteristic loads	$N_{rk,eq C2}$	-	3,3	11,8	20,0
	Carichi di progetto / Design loads	$N_{rd,eq C2}^{(1)}$ [kN]	-	2,2	7,9	13,3
	Carichi ammissibili / Recommended loads	$N_{eq C2}^{(2)}$ [kN]	-	1,6	5,6	9,5
TAGLIO SHEAR	Carichi caratteristici / Characteristic loads	$V_{rk,eq C2}$	-	11,9	19,3	31,2
	Carichi di progetto / Design loads	$V_{rd,eq C2}^{(1)}$ [kN]	-	7,9	12,9	20,8
	Carichi ammissibili / Recommended loads	$V_{eq C2}^{(2)}$ [kN]	-	5,7	9,2	14,9

Valori in grigio = rottura dell'acciaio / Values in grey = steel failure

⁽¹⁾ $N_{rd,eq}$ e $V_{rd,eq}$ = Carichi di progetto sotto azione sismica (incluso $\gamma_m=1,5$ vedi ETA) / Design loads under seismic action (included $\gamma_m=1,5$ see ETA)

⁽²⁾ N_{eq} e V_{eq} = Carichi ammissibili sotto azione sismica (incluso $\gamma_m \gamma_{ft}=1,5 \times 1,4$ vedi ETA) / Recommended loads under seismic action (included $\gamma_m \gamma_{ft}=1,5 \times 1,4$ see ETA)

SCHEDA TECNICA - TECHNICAL SHEET

FM-753 CRACK

Ancorante pesante passante per calcestruzzo fessurato
Heavy duty through anchor for cracked concrete

Rev: 13
Pag. 5/7

FM-753 CRACK INOX A4 / FM-753 CRACK STAINLESS STEEL A4

CARICHI STATICI -TRAZIONE / STATIC LOADS -TENSION

Ancorante singolo senza influenza da distanza da bordo e interasse in calcestruzzo C20/25
Single anchor with large anchor spacing and edge distances in concrete C20/25



ETA-10/0293

Progettazione secondo EN 1992-4 / Design Method acc. to EN 1992-4

Tipo ancorante / Anchor diameter			M8	M10	M12	M16
Profondità di ancoraggio / Depth of anchorage		h_{ef} [mm]	48	60	72	86
Interasse / Spacing		$S_{cr,N}$ [mm]	144	180	216	258
Distanza dal Bordo / Edge distance		$C_{cr,N}$ [mm]	72	90	108	129
Carichi medi ultimi Mean ultimate loads	Cls fessurato Cracked concrete	$N_{um,cr}$ [kN]	10,5	16,7	24,5	36,5
	Cls non fessurato Uncracked concrete	$N_{um,ucr}$ [kN]	13,4	20,3	29,4	49,7
Carichi caratteristici Characteristic loads	Cls fessurato Cracked concrete	$N_{rk,cr}$ [kN]	5,0	9,0	12,0	25,0
	Cls non fessurato Uncracked concrete	$N_{rk,ucr}$ [kN]	9,0	16,0	20,0	35,0
Carichi di progetto Design loads	Cls fessurato Cracked concrete	$N_{rd,cr}^{(1)}$ [kN]	3,3	6,0	8,0	16,7
	Cls non fessurato Uncracked concrete	$N_{rd,ucr}^{(1)}$ [kN]	6,0	10,7	13,3	23,3
Carichi ammissibili Recommended loads	Cls fessurato Cracked concrete	$N_{cr}^{(2)}$ [kN]	2,4	4,3	5,7	11,9
	Cls non fessurato Uncracked concrete	$N_{ucr}^{(2)}$ [kN]	4,3	7,6	9,5	16,7
Fattore di incremento per carico di trazione Increasing factor for tensile load		calcestruzzo/ concrete C30/37 $\psi_{c,C30/37}$ [-]	1,22			
		calcestruzzo/ concrete C40/50 $\psi_{c,C40/50}$ [-]	1,41			
		calcestruzzo/ concrete C50/60 $\psi_{c,C50/60}$ [-]	1,55			

1kN = 100 kgf

CARICHI STATICI -TAGLIO⁽³⁾ / STATIC LOADS -SHEAR⁽³⁾

Ancorante singolo senza influenza da distanza da bordo e interasse in calcestruzzo C20/25
Single anchor with large anchor spacing and edge distances in concrete C20/25

Progettazione secondo EN 1992-4 / Design Method acc. to EN 1992-4

Tipo ancorante / Anchor diameter			M8	M10	M12	M16
Profondità di ancoraggio / Depth of anchorage		h_{ef} [mm]	48	60	72	86
Carichi medi ultimi Mean ultimate loads	Cls non fessurato Uncracked concrete	$V_{um,ucr}$ [kN]	16,3	25,3	44,1	70,8
Carichi caratteristici Characteristic loads	Cls fessurato Cracked concrete	$V_{rk,cr}$ [kN]	11,5	18,8	27,4	51,0
	Cls non fessurato Uncracked concrete	$V_{rk,ucr}$ [kN]	11,9	18,8	27,4	51,0
Carichi di progetto Design loads	Cls fessurato Cracked concrete	$V_{rd,cr}^{(1)}$ [kN]	7,6	14,5	21,1	36,0
	Cls non fessurato Uncracked concrete	$V_{rd,ucr}^{(1)}$ [kN]	9,2	14,5	21,1	39,2
Carichi ammissibili Recommended loads	Cls fessurato Cracked concrete	$V_{cr}^{(2)}$ [kN]	5,5	10,3	15,1	25,7
	Cls non fessurato Uncracked concrete	$V_{ucr}^{(2)}$ [kN]	6,5	10,3	15,1	28,0

1kN = 100 kgf

Valori in grigio = rottura dell'acciaio / Values in grey = steel failure

⁽¹⁾ I carichi di progetto N_{rd} e V_{rd} derivano dai carichi caratteristici riportati sulla certificazione ETA-10/0293 e sono comprensivi dei coefficienti parziali di sicurezza γ_m relativi al singolo diametro (vedi ETA). The design loads N_{rd} and V_{rd} derive from the characteristic loads on the ETA-10/0293 certification and are inclusive of the partial safety factors γ_m proportional to each diameter (see ETA).

⁽²⁾ I carichi ammissibili N e V derivano dai carichi caratteristici riportati sulla certificazione ETA-10/0293 e sono comprensivi dei coefficienti parziali di sicurezza $\gamma_f = 1,4$ e γ_m relativi al singolo diametro (vedi ETA). The recommended loads N and V derive from the characteristic loads on the ETA-10/0293 certification and are inclusive of the partial safety factors $\gamma_f = 1,4$ and γ_m proportional to each diameter (see ETA).

⁽³⁾ Valori di taglio validi con distanze dai bordi $C \geq 10xh_{ef}$. / Shear values valid with distance from the edge $C \geq 10xh_{ef}$.

SCHEDA TECNICA - TECHNICAL SHEET

FM-753 CRACK

Ancorante pesante passante per calcestruzzo fessurato
Heavy duty through anchor for cracked concrete

Rev: 13
Pag. 6/7

Dati di installazione e di posa limite - Minimum installation distances

	Tipo ancorante / Anchor diameter		M8	M10	M12	M16
	Distanza minima dal bordo Minimum distance from edge	C_{min} [mm]	50	50	60	70
		per / for $S \geq$ [mm]	50	110	120	130
	Interasse minimo fra ancoranti Minimum distance between anchors	S_{min} [mm]	50	55	60	70
per / for $C \geq$ [mm]		50	70	80	100	

Esempio di carico di taglio diretto verso il bordo del calcestruzzo C20/25 alla distanza C_{min}

Example of shear load across the C20/25 concrete edge at a distance of C_{min}

	Tipo ancorante / Anchor diameter		M8	M10	M12	M16
	Taglio $C = C_{min}$ calcestruzzo fessurato Shear $C = C_{min}$ cracked concrete	$V_{rd,cmin}$ [kN]	2,9	3,1	4,2	5,6
		V_{cmin} [kN]	2,1	2,2	3,0	4,0

RESISTENZA al FUOCO / FIRE RESISTANCE

Ancorante singolo senza influenza da distanza da bordo e interasse in calcestruzzo C20/25
Single anchor with large anchor spacing and edge distances in concrete C20/25



ETA-10/0293

Metodo di Progettazione secondo TR020 / Design Method acc.to TR020⁽⁴⁾

Resistenza al Fuoco Caratteristica (tutte le direzioni) / Characteristic Fire Resistance (all direction)



Tipo ancorante / Anchor diameter		M8	M10	M12	M16
Resistenza al Fuoco / Fire Resistance = 30 min.	$F_{Rk,s,fi,30}$ [kN]	0,5	1,1	1,8	3,3
Resistenza al Fuoco / Fire Resistance = 60 min.	$F_{Rk,s,fi,60}$ [kN]	0,4	0,9	1,5	2,7
Resistenza al Fuoco / Fire Resistance = 90 min.	$F_{Rk,s,fi,90}$ [kN]	0,3	0,7	1,2	2,2
Resistenza al Fuoco / Fire Resistance = 120 min.	$F_{Rk,s,fi,120}$ [kN]	0,3	0,6	1,0	1,8
Interasse / Spacing	$S_{cr,N,fi}$ [mm]	192	240	288	384
Distanza dal Bordo / Edge distance	$C_{cr,N,fi}$ [mm]	96	120	144	192

FM-753 CRACK INOX A4 / FM-753 CRACK STAINLESS STEEL A4

RESISTENZA SISMICA / SEISMIC RESISTANCE

Ancorante singolo senza influenza da distanza da bordo e interasse in calcestruzzo C20/25
Single anchor with large anchor spacing and edge distances in concrete C20/25



ETA-10/0293

Metodo di Progettazione secondo EN 1992-4 / Design method acc.to EN 1992-4

Resistenza Sismica per Categoria C1 / Seismic Resistance for Category C1

Tipo ancorante / Anchor diameter			M8	M10	M12	M16
TRAZIONE TENSION	Carichi caratteristici / Characteristic loads	$N_{rk,eq C1}$ [kN]	4,1	9,0	12,0	25,0
	Carichi di progetto / Design loads	$N_{rd,eq C1}^{(1)}$ [kN]	2,7	6,0	8,0	15,6
	Carichi ammissibili / Recommended loads	$N_{eq C1}^{(2)}$ [kN]	2,0	4,3	5,7	11,1
TAGLIO SHEAR	Carichi caratteristici / Characteristic loads	$V_{rk,eq C1}$ [kN]	8,0	12,3	15,8	36,6
	Carichi di progetto / Design loads	$V_{rd,eq C1}^{(1)}$ [kN]	6,2	9,5	12,2	28,2
	Carichi ammissibili / Recommended loads	$V_{eq C1}^{(2)}$ [kN]	4,4	6,8	8,7	20,1

Resistenza Sismica per Categoria C2 / Seismic Resistance for Category C2

Tipo ancorante / Anchor diameter			M8	M10	M12	M16
TRAZIONE TENSION	Carichi caratteristici / Characteristic loads	$N_{rk,eq C2}$ [kN]	-	2,4	8,8	21,9
	Carichi di progetto / Design loads	$N_{rd,eq C2}^{(1)}$ [kN]	-	1,6	5,9	14,6
	Carichi ammissibili / Recommended loads	$N_{eq C2}^{(2)}$ [kN]	-	1,1	4,2	10,4
TAGLIO SHEAR	Carichi caratteristici / Characteristic loads	$V_{rk,eq C2}$ [kN]	-	12,3	15,8	36,6
	Carichi di progetto / Design loads	$V_{rd,eq C2}^{(1)}$ [kN]	-	9,5	12,2	28,2
	Carichi ammissibili / Recommended loads	$V_{eq C2}^{(2)}$ [kN]	-	6,8	8,7	20,1

Valori in grigio = rottura dell'acciaio / Values in grey = steel failure

⁽¹⁾ $N_{rd,eq}$ e $V_{rd,eq}$ = Carichi di progetto sotto azione sismica (incluso $\gamma_m=1,5$ vedi ETA) / Design loads under seismic action (included $\gamma_m=1,5$ see ETA)

⁽²⁾ N_{eq} e V_{eq} = Carichi ammissibili sotto azione sismica (incluso $\gamma_m \gamma_{ff}=1,5 \times 1,4$ vedi ETA) / Recommended loads under seismic action (included $\gamma_m \gamma_{ff}=1,5 \times 1,4$ see ETA)

SCHEDA TECNICA - TECHNICAL SHEET

FM-753 CRACK

Ancorante pesante passante per calcestruzzo fessurato
Heavy duty through anchor for cracked concrete

Rev: 13
Pag. 7/7

Calcolo della Resistenza Sismica di progetto / Calculation of design Seismic Resistance

Trazione / Tensile load $N_{rd,eq} = \alpha_{gap} \cdot \alpha_{eq} \cdot N_{rd,eq}^0$

Taglio / Shear load $V_{rd,eq} = \alpha_{gap} \cdot \alpha_{eq} \cdot V_{rd,eq}^0$

$\alpha_{gap} - \alpha_{eq}$ = fattori di riduzione vedi tabella sotto / see reduction factors on the table under;

$N_{rd,eq}^0 - V_{rd,eq}^0$ = valore più basso tra tabelle sopra e altri modi di rottura vedi ETA-09/0056 ed EN 1992-4 / lowest value among the tables above and other failure modes see ETA-10/0293 and EN 1992-4.

Fattori di riduzione per la resistenza sotto azione sismica Reduction factors for resistance under seismic actions		Rottura a trazione Tension failure					Rottura a taglio Shear failure		
		Steel [N _{Rk,s}]	Pull-out [N _{Rk,p}]	Comb. [N _{Rk,p-c}]	Concr. cone [N _{Rk,c}]	Splitting [N _{Rk,sp}]	Steel [V _{Rk,s}]	Concr. Edge [V _{Rk,c}]	Pry-out [V _{Rk,cp}]
α_{gap}	Fattore di riduzione per gap diametro foro oggetto e diametro ancorante / Reduction factor for gap hole fixture and fasteners	1	1	1	1	1	0,5*	0,5*	0,5*
α_{eq}	Fattore di riduzione per fissaggi singoli Reduction factor for single fasteners	1	1	1	0,85	1	1	1	0,85
	Fattore di riduzione per gruppi di fissaggi Reduction factor for fasteners group	1	0,85	0,85	0,75	0,85	0,85	0,85	0,75

* $\alpha_{gap} = 1,0$ in caso non ci sia differenza tra il diametro foro oggetto fissato e diametro ancorante / $\alpha_{gap} = 1,0$ in case of no clearance between fastener and fixture.

Categorie di prestazioni sismiche consigliate per gli ancoranti Recommended seismic performance categories for anchors

Livello Sisma Seismicity level ^{a)}		Classi di importanza secondo EN 1998-1:2004, 4.2.5 Importance Class acc. to EN 1998-1:2004, 4.2.5			
	$a_g \cdot S$ ^{c)}	I	II	III	IV
Molto basso / Very low ^{b)}	$a_g \cdot S \leq 0,05$ g	Senza requisiti aggiuntivi / No additional requirement			
Basso / Low ^{b)}	$0,05$ g < $a_g \cdot S \leq 0,1$ g	C1	C1 ^{d)} or C2 ^{e)}		C2
> Basso / > Low ^{b)}	$a_g \cdot S > 0,1$ g	C1	C2		

^{a)} I valori che definiscono i livelli di sismicità si possono trovare nell'allegato nazionale della EN 1998-1 (EC8) / The values defining the seismicity levels may be found in the National Annex of EN 1998-1 (Eurocode 8)

^{b)} Definizione secondo EN 1998-1:2004, 3.2.1 / Definition according to EN 1998-1:2004, 3.2.1.

^{c)} a_g = accelerazione al suolo tipo A terra (EN 1998-1:2004, tabella 3.2.1) / Design ground acceleration on type A ground (EN 1998-1:2004, Table 3.2.1)
S = Fattore di suolo (vedi ad esempio EN 1998-1:2004, 3.2.2) / Soil factor (see e.g. EN 1998-1:2004, 3.2.2)

^{d)} C1 fissaggio di elementi non strutturali / for fixing non-structural elements to structure

^{e)} C2 fissaggio di elementi strutturali / for fixing structural elements to structure

Per ulteriori informazioni vedi certificazioni ETA / For additional information see ETA certifications.

I valori di carico riportati hanno valore solo se l'installazione è stata eseguita correttamente. Il progettista è responsabile del dimensionamento e del numero degli ancoraggi / The load values are only valid if the installation has been carried out correctly. The design engineer is responsible for the designing and calculation of the fixing.

Acquistando il prodotto, l'utilizzatore è tenuto ad osservare scrupolosamente le istruzioni riportate sul packaging e sulla documentazione relativa al prodotto disponibile sul sito internet www.friulsider.com/download.html. Friulsider S.p.A. non risponderà ad alcun titolo di danni a persone o cose che dovessero essere conseguenza di una conservazione od uso diversi da quelli descritti.

By purchasing the product, the user is required to scrupulously observe the instructions on the packaging and on the documentation relating to the product available on the website www.friulsider.com/download.html. Friulsider S.p.A. will not be liable for any damage to persons or things that may be the consequence of a conservation or use other than those described.